

iBVD

Dokument Id
5564419918-00003
Version
5

Skapad
2017-06-07
Publicerad
2026-05-08



Uppgiftslämnaren reserverar sig för eventuella fel i produktinformationen eller felaktigt registrerade uppgifter och förbehåller sig rätten att korrigera och/eller komplettera produktinformation utan föregående avisering

1 GRUNDDATA

Varubeskrivning

Alla Vatette Blandarfästen tillverkas i förkromad mässing för att harmonisera med blandaren och ge ett mer enhetligt intryck. Blandarfästena finns för 150 och 160 c-c, för dold eller synlig rördragning med eller utan avstängning. Blandarfästena för utanpåliggande rör levereras med Vatette-kopplingar för Dy12 och Dy15 rör. Samtliga fästen är typgodkända.

Övriga upplysningar

Klassificeringar

ETIM >	-EC003689 - Kopplingsbricka/Blandarfäste
BK04 >	-20514 - Installationssystem tillbehör
BSAB >	-PCC.6 - PCC.6 - Skydd för rörledning
UNSPSC >	

Leverantörsuppgifter

Företagsnamn
Gustavsberg AB

Organisationsnummer
5564419918

Adress
Odelbergs väg 11

Hemsida
www.gustavsberg.se

Miljökontaktperson

Namn
Pernilla Johansson

Telefon
0736995522

E-post
pernilla.johansson@gustavsberg.com

2 HÅLLBARHETSARBETE

Företagets certifiering

- ISO 9001
- ISO 14001
- ISO 45001, ISO 50001

Polycys och riktlinjer

3 INNEHÅLLSDEKLARATION

Kemisk produkt	Nej
Innehåller produkten elektronik	Nej
Omfattas varan av RoHs-direktivet	Nej
Varans vikt	0,295 kg

Vara / Delkomponenter

Koncentrationen har beräknats på hela varan

Ingående material /komponenter	Vikt-% i komponent	CAS-nr (alt legering)	EG-nr (alt legering)	Vikt % i produkt	Kommentar
Mässing CW614N* (CuZn39Pb3), Pb ≤ 3,5%, Ni* ≤ 0,2% (*=4MS C)		Övrigt, metaller		45,6%	
Mässing CW508L (CuZn37), Pb ≤ 0,1%		Övrigt, metaller		43,08%	
Rostfritt stål A2, 8-10,5% Ni, Bedömning på legeringsnivå		12597-68-1	603-108-1	5,07%	
Polyetersulfon, Polyethersulfone, PES		Övrigt, polymer		4,84%	Ren polymer utan additiv.
EPDM		Övrigt, polymer		0,84%	
Polyeten		Övrigt, polymer		0,57%	

Del av materialinnehållet som är deklarerat 100%

Särskilt farliga ämnen

Följande ämnen finns med på kandidatförteckningen i en koncentration och som överstiger 0,1 vikts-%:

Namn	CAS-nr	EG-nr	Vikt % i produkt
Bly	7439-92-1	231-100-4	Inget angivet

Utgåva av kandidatförteckningen som har använts
2026-05-08

Nanomaterial

Innehåller produkten tillsatt nanomaterial, som är medvetet tillsatta för att uppnå en viss funktion?: Nej

Tillsatt högflourerade ämnen (PFAS)

Innehåller produkten tillsatt högflourerade ämnen (PFAS), som är aktivt tillsatta för att uppnå en specifik funktion?: Nej

Begränsningslistan

Innehåller varan/produkten, eller någon av dess delkomponenter, ämnen som gör att produkten inte uppfyller villkoren i Begränsningslistan (Reach Bilaga XVII)?: Ja

Specification av ämnen på begränsningslistan och andel som utgörs av den totala varans vikt:

Ingående material	CAS-nr	Vikt % i produkt
Bly	7439-92-1	=1,6%

POPs-förordningen

Innehåller varan (eller någon av dess delkomponenter) ämnen som finns i POPs-förordningen?: Nej

Övrigt

Ämnen är redovisade ned till 0,01% viktprocent enligt iBVDs redovisningskrav. Eventuell avvikelser från redovisningskraven redovisas nedan

4

RÅVAROR

Återvunnet material

Innehåller varan återvunnet material: Ja

Specifikation av vilka material och andel som utgörs av den totala varans vikt

1. Återvunnet material
2. Andel (%) av totala varans vikt
3. Andel (%) av det återvunna materialet vilket **inte** har passerat konsumentledet
4. Andel (%) av det återvunna materialet vilket har passerat konsumentledet

1	2	3	4
Mässing	85 %	5 %	95 %

Träråvara

Träråvara ingår i varan: Nej

5

MILJÖPÅVERKAN

Finns en miljövarudeklaration framtagen enligt EN15804 eller ISO14025 för varan

Nej

Finns annan miljövarudeklaration

Nej

6

DISTRIBUTION

Beskrivning av emballagehantering för distribution av varan

Varan levereras i plastpåse. Större antal varor levereras i kartong tillverkad av wellpapp.

7

BYGGSCHEDET

Ställer varan särskilda krav vid lagring?

Nej

Ställer varan särskilda krav på omgivande byggvaror?

Nej

8

BRUKSSKEDET

Finns skötselansvisningar/skötselråd?	Ja
Finns en energimärkning enligt energimärkningsdirektivet (2017/1369/EU) för varan?	Ej relevant

9

RIVNING

Kräver varan särskilda åtgärder för skydd av hälsa och miljö vid rivning/demontering?	Nej
---	-----

10

AVFALLSHANTERING

Omfattas den levererade varan av förordningen (2014:1075) om producentansvar för elektriska och elektroniska produkter när den blir avfall?	Nej
---	-----

Är återanvändning möjlig för hela eller delar av varan?	Ja
---	----

Båda modellerna går att återmontera, 160cc går att återanvända alla komponenter, 150cc behöver en ny klämhylsa för att återmontera.

Är materialåtervinning möjlig för hela eller delar av varan?	Ja
--	----

Mässingen kan materialåtervinnas

Är energiåtervinning möjlig för hela eller delar av varan?	Nej
--	-----

Har leverantören restriktioner och rekommendationer för återanvändning, material- eller energiåtervinning eller deponering?	Ja
---	----

Mässingen rekommenderas materialåtervinnas

När den levererade varan blir avfall, klassas den då som farligt avfall?	Nej
--	-----

Avfallskod (EWC) för den levererade varan	170401
---	--------

RSK-nummer	Eget Artikel-nr	GTIN
812 89 30	FG0116050	7393792202039
812 89 60	FG0116062	7393792211970
812 89 32	FG0115050	7393792204996
812 89 58	FG0116060	7393792211956
812 89 59	FG0116061	7393792211963
812 89 61	FG0116063	7393792211987
812 89 62	FG0115060	7393792211994
812 89 63	FG0115061	7393792212007
812 89 64	FG0115062	7393792212014

Produktdatablad

Prestandadeklaration

Säkerhetsblad

RoHS-intyg

Miljövarudeklaration

Skötselanvisning

636224_Vatette_Blandarfaste_160_koppar.pdf

Övriga bifogade dokument

-BLANDARFÄSTE för dold rördragning 160 cc.pdf

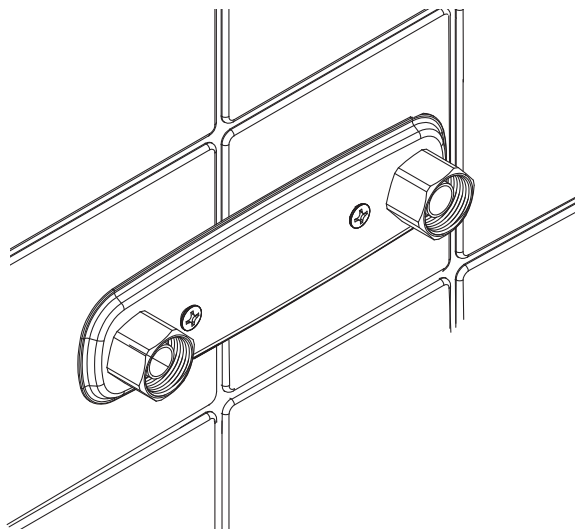


MONTERINGSANVISNING

VATETTE BLANDARFÄSTE 160 CC, DY12/15

för koppar- och rostfria stålrör.

Dy12 och 15	FG0116050 RSK 8128930
Dy12 och 15, Svart	FG0116050 53 RSK 8265189



TYPGODKÄNNANDE 3900/89 OMFATTAR

ANVÄNDNINGS-OMRÅDE: Tappvatteninstallationer och värmesystem där vattnets kvalitet kan jämföras med vatten från kommunal anläggning.

MAX ARBETSTRYCK: 1 000 kPa (10 bar)

ARBETS-TEMPERATUR: 95°C momentant
70°C kontinuerligt

TYPGODKÄNDA FÖR FÖLJANDE RÖR: • Kopparrör DY12 / DY15



3900/89

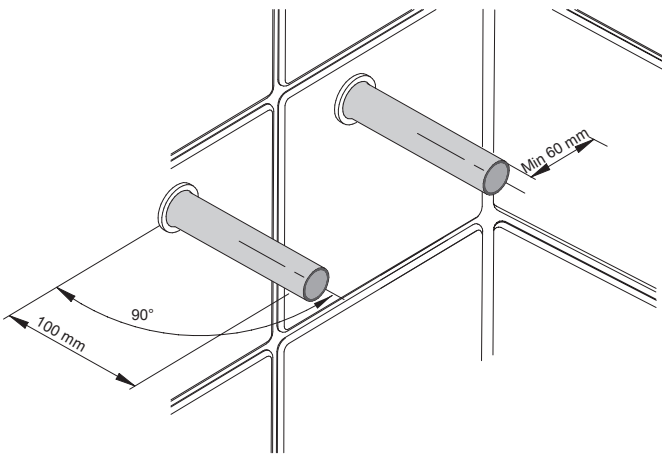
636 224/15 2021-10-04 1 (4)

VATETTE BLANDARFÄSTE 160 CC, DY12/15

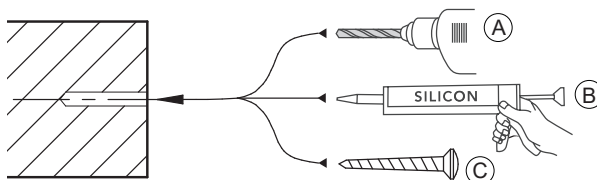
FÖRUTSÄTTNINGAR:



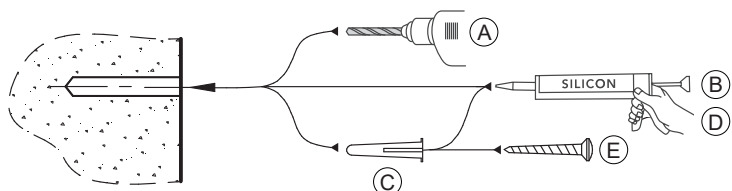
- Installationen skall utföras enligt Branschregler Säker Vatteninstallation.
- Rören skall vara fixerade, vinkelräta och sticka ut 100 mm.
- Skruvfästning skall göras i massiv konstruktion, i betong, regler eller Säker Vatten-väggen och avtätas mot tätskiktet.
- Rören kalibreras och gradas invändigt enligt rörfabrikantens anvisningar.
- Rören skall vara fixerade och avtätade mot tätskiktet. Medföljande röravtätning skall monteras.



MONTERING I REGLAR ELLER SÄKER VATTEN- VÄGGEN



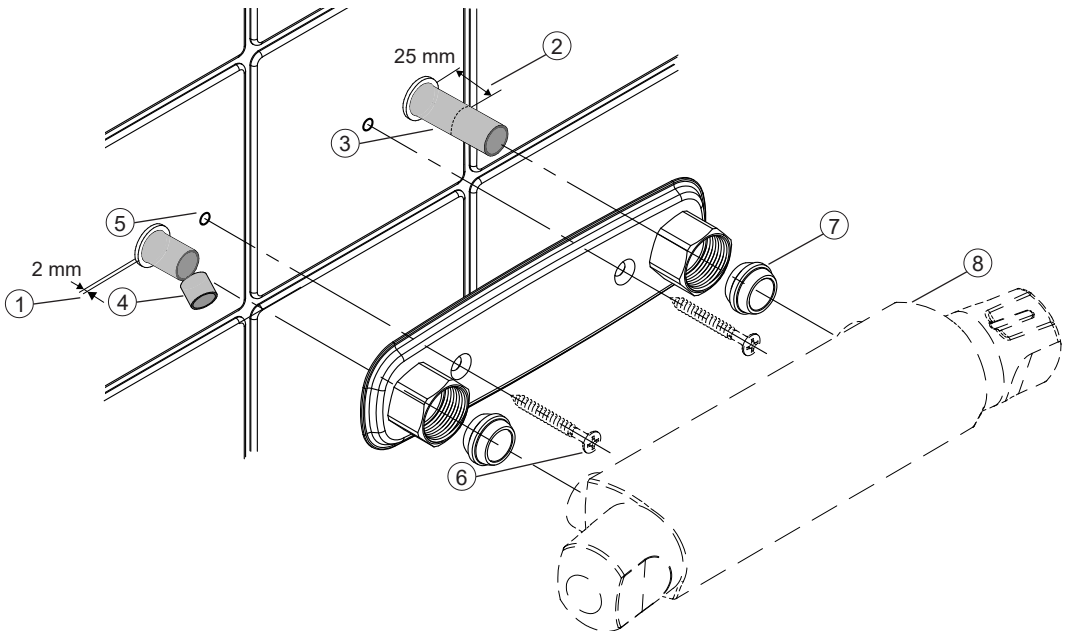
MONTERING I BETONGVÄGG



VATETTE BLANDARFÄSTE 160 CC, DY12/15

MONTERING:

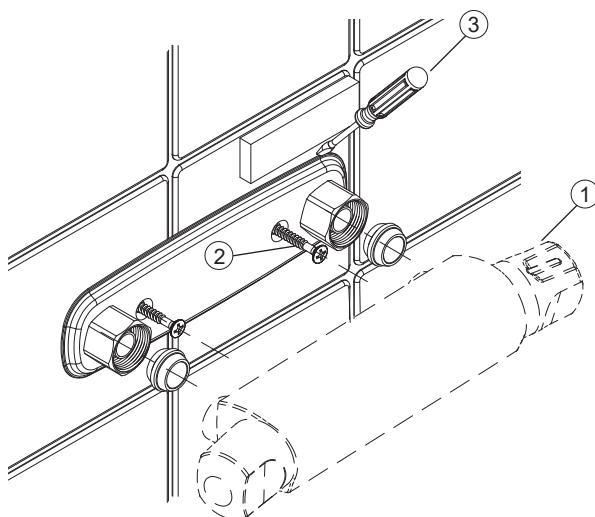
1. Plastbelagda rör skalas och skäres 2 mm utvändigt vägg.
2. Markera: **25 mm** från vägg.
3. Kapa vid markering.
4. Kontrollera att rören är **fria från längsgående repor och grader**.
Slipa runt rörändan med slipduk.
5. Fyll skruvhålen med silikon.
6. Montera blandarfästet och skruva fast med VVS-skruvarna.
7. Trä på konorna på röret.
Använd stödhylsor på mjuka och halvhårda kopparrör.
8. Montera blandaren. För att minska risken för märken vid åtdragning av svarta blandarfästen, linda ett varv med eltejp runt muttern.
Drag anslutningsmuttrarna växelvis tills de stumnar.
Vänta några minuter och efterdrag.



VATETTE BLANDARFÄSTE 160 CC, DY12/15

DEMONTERING:

1. Avlägsna blandaren.
2. Skruva ur VVS-skruvarna.
3. Bånd försiktigt loss blandarfästet.



ÅTERMONTERING:

- Se montering.

BLANDARFÄSTE FÖR DOLD RÖRDRAGNING 160 CC



Produktegenskaper

Dy12 och 15 med Vatette-anslutningar för kopparrör

RSK-nr: 8128930 | ART-nr: FG0116050 | EAN-nr: 7393792202039

- I förkromad mässing

Produktinformation

Egenskaper

- I förkromad mässing



Villeroy & Boch Gustavsberg AB / Box 400, SE-134 29 Gustavsberg / Tel. +46 8 570 391 00 / www.gustavsberg.com /

info@gustavsberg.com